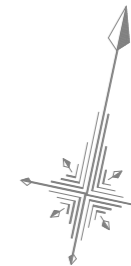


# 仮設平面図

S=1:250



参考図面

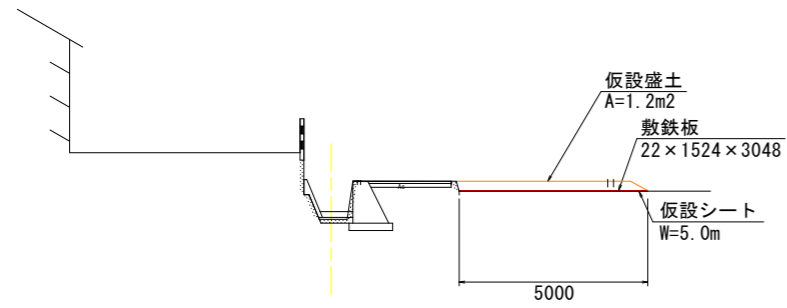
工事名	R8阿耨 長寿命化 那賀川南岸3期		
路線名等	那賀川南岸3期地区		
工事箇所	阿南市上中町		
図面名	仮設平面図		
縮尺	1:250	図面番号	1/2
会社名			
事業者名	徳島県阿南農林事務所		

# 仮設横断面図

S=1:100

NO. 37

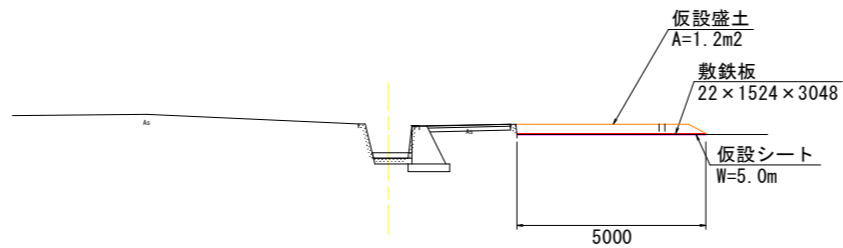
QH-6.001  
FH-6.201



T. P. =+0.000

NO. 39

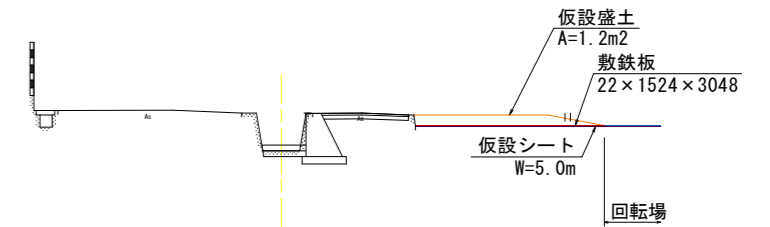
QH-6.027  
FH-6.170



T. P. =+0.000

NO. 40

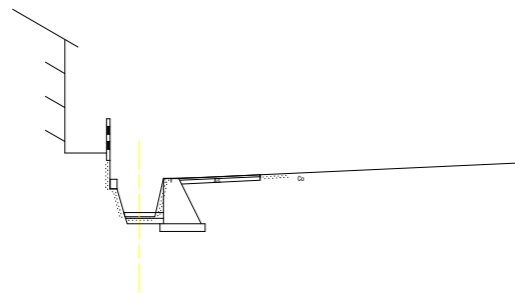
QH-6.008  
FH-6.155



T. P. =+0.000

NO. 36+10

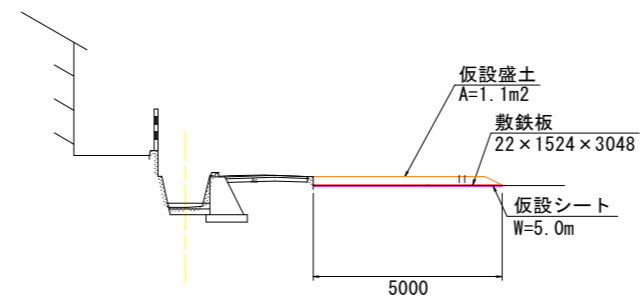
QH-6.004  
FH-6.208



T. P. =+0.000

NO. 38

QH-6.076  
FH-6.186



T. P. =+0.000

## 参考図面

工事名	R8阿耕 長寿命化 那賀川南岸3期 上中用水2-3工事(差指)		
路線名等	那賀川南岸3期地区		
工事箇所	阿南市上中町		
図面名	仮設横断面図		
縮尺	1:100	図面番号	2/2
会社名			
事業者名	徳島県阿南農林事務所		